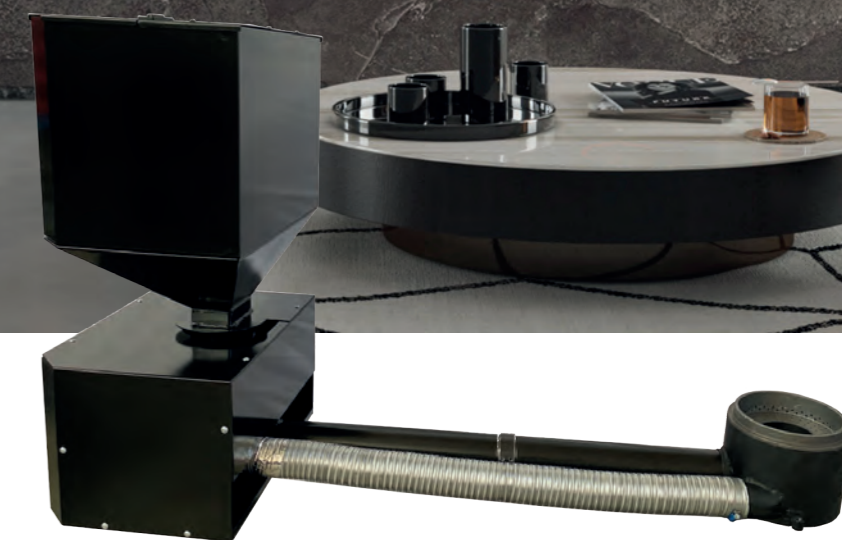




**ESEMPI DI INSTALLAZIONE**

**Prima**

**Dopo**



**Draghetto è il sistema realizzato da Helios per trasformare un qualsiasi Termocamino a legna in un Termocamino Policombustibile.**

Adatto per superfici da 70 a 250 mq, è disponibile in kit completo di tutto. Il serbatoio può essere installato, a seconda delle esigenze di spazio o dell'abitazione, in aderenza alla macchina o in un locale/stanza adiacente.

La coclea è composta da moduli di 50 cm, così da adattare la lunghezza a seconda delle esigenze di installazione.

**VERSIONI DISPONIBILI**

**SISTEMA DRAGHETTO**

Riscalda max  
**250 mq / 650 mc\***

**COMBUSTIBILI**



\* in funzione della tipologia di impianto e riscaldamento dell'edificio

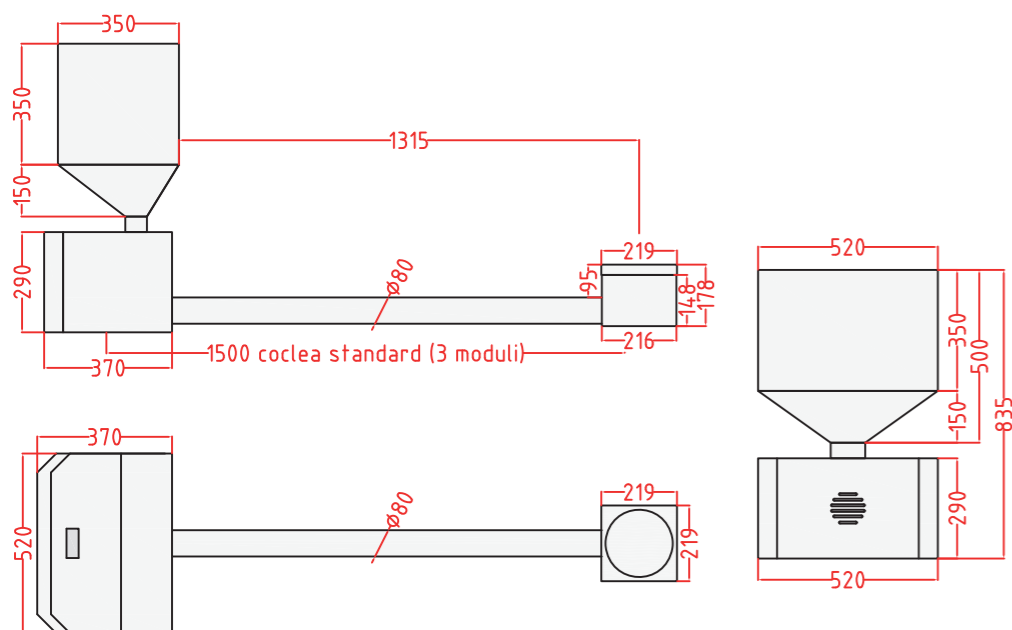
 Bioinvest srl  
 Area ASI - 83040 FLUMERI (AV)
  0825 443004
  351 6606941
  0825 1720661  
 [www.heliostecnologie.it](http://www.heliostecnologie.it)
 [facebook.com/heliostecnologie](https://facebook.com/heliostecnologie)  
 [info@heliostecnologie.it](mailto:info@heliostecnologie.it)
 [instagram.com/helios\\_tecnologie](https://instagram.com/helios_tecnologie)

I dati contenuti in questa pubblicazione possono, per una riscontrata esigenza tecnica e/o commerciale, subire delle modifiche in qualsiasi momento e senza preavviso alcuno. Pertanto Bioinvest srl non si ritiene responsabile di eventuali errori o inesattezze in essa contenute.

## DATI TECNICI

<b>Superficie riscaldata*</b>	<b>70-250 mq</b>
Volume riscaldato*	190-650 mc
Capacità serbatoio standard	50 kg
Capacità moduli aggiuntivi	40 kg
Lunghezza standard coclea	1,5 m
Lunghezza moduli aggiuntivi coclea	0,5 m
Consumo medio di combustibile *	2-8 kg/h

## DIMENSIONI DI INGOMBRO



## PARTICOLARI TECNICI

### Braciere in ghisa



Il braciere del sistema Draghetto è interamente in ghisa, facilmente estraibile per l'ordinaria pulizia. Permette di utilizzare legna, pellet o nocciolino. Se, invece, vorrai utilizzare la sola legna, basterà coprire il braciere stesso con la piastra in dotazione.

### Serbatoio modulabile



Di serie il serbatoio ha una capacità di circa 50 kg di pellet, ma è possibile aumentarla grazie ai moduli aggiuntivi da circa 40 kg acquistabili separatamente.

### Coclea modulare



Di serie la coclea è formata da due moduli di lunghezza 50 cm ciascuno, ma può essere adattata alle esigenze dell'installazione richiedendo, se necessario, uno o più moduli aggiuntivi.

### Centralina Helios SMART

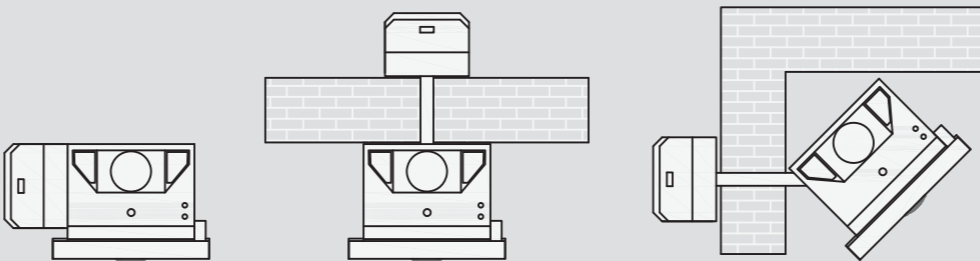


Controlla tutto il sistema e ne garantisce la sicurezza. Basta impostare sul pannello di controllo il combustibile che vogliamo utilizzare e la temperatura ambiente desiderata. Il sistema si autoregolerà in base alla quantità di calore richiesto.

## È POSSIBILE INSTALLARE DRAGHETTO SUL TUO TERMOCAMINO?

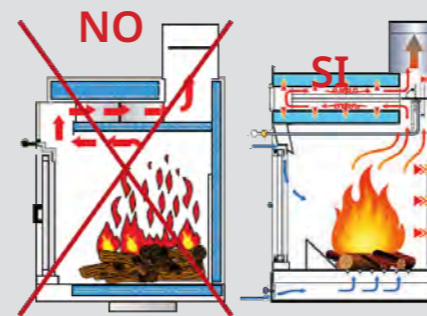
### 1. Il rivestimento del termocamino è modificabile?

Dovendo intervenire lateralmente alla macchina e sotto la camera di combustione, c'è la necessità di smontare una parte del rivestimento: quella del lato su cui intendiamo installare il Draghetto. L'installazione è possibile sia lateralmente che posteriormente (Vedi esempi in figura).



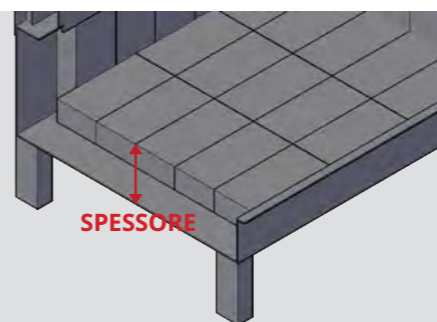
### 2. Ci sono passaggi d'acqua sotto la base della camera di combustione?

Qualche termocamino in passato è stato concepito con un passaggio di acqua anche sotto la base (figura 1). In questi casi l'installazione risulta essere molto difficile e quindi sconsigliata. Nel caso inverso (figura 2), invece, l'installazione è possibile.



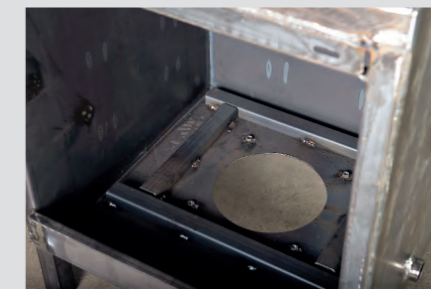
### 3. Qual è lo spessore della camera di combustione?

Lo spessore della camera di combustione ideale deve essere inferiore a 9cm. Un'altezza maggiore non permetterebbe al braciere di essere in piano con la camera di combustione, bensì rimarrebbe più in basso. (In caso siano presenti mattoni refrattari alla camera di combustione, lo spessore deve essere calcolato includendo anche l'altezza dei mattoni stessi, come nella figura).



### 4. Si può eseguire un foro nella base del termocamino?

Alla base della camera di combustione va effettuato un taglio di almeno 25x25cm, dove andrà posizionata l'apposita flangia in dotazione, che possiede già un foro del diametro esatto, in modo da far passare il bruciatore.



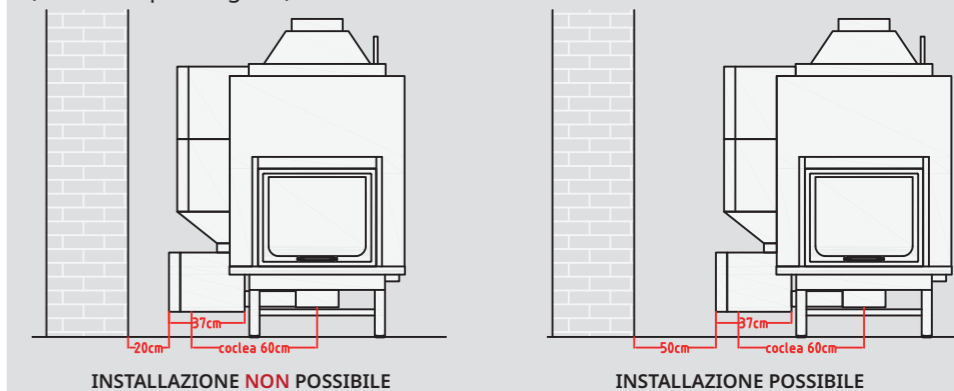
### 5. Sotto al termocamino ci sono almeno 15 cm di spazio?

Per poter inserire coclea e bruciatore, abbiamo bisogno di almeno 15 cm, dal pavimento al lato inferiore del termocamino (vedi figura a lato). In casi eccezionali è possibile scendere sotto tale misura, ma l'installazione risulterà più complessa (minimo consentito 9cm).



### 6. Quanto spazio c'è a disposizione vicino al termocamino da modificare?

Il sistema può essere installato a sinistra, destra o posteriormente al termocamino. Il serbatoio può essere montato in aderenza o meno al termocamino. A seconda delle esigenze e dello spazio a disposizione, la coclea può essere lunga fino a 2,5m. L'ingombro minimo del sistema Draghetto è di circa 52 x 37 cm (larghezza x profondità) e deve essere tale da garantire una facile manovra in caso di manutenzione. Ciò significa che, oltre allo spazio reale di ingombro del serbatoio, occorrerà un ulteriore spazio proporzionale alla lunghezza della coclea per una eventuale manutenzione. (Vedi esempi di seguito).



## DOMANDE FREQUENTI

### La Helios fornisce anche il montaggio?

La Helios fornisce il Sistema Draghetto con e senza montaggio. Nel primo caso, è necessario che un tecnico autorizzato Helios faccia un sopralluogo per valutare la fattibilità ed i costi e per consigliare la soluzione più adatta alle tue esigenze.

### Devo rompere il mio rivestimento per installare Draghetto?

No, basta effettuare un foro delle dimensioni di circa 20x20 cm, sufficienti a far passare la coclea di trasporto ed il tubo dell'aria comburente.

### Non voglio il serbatoio del combustibile in casa. Come posso fare?

Il serbatoio del sistema Draghetto può essere installato, a seconda delle esigenze, a destra o sinistra del termocamino oppure alle spalle. Può quindi anche essere posizionato all'esterno dell'abitazione, ad esempio su un balcone.

### Dopo l'installazione di Draghetto potrò continuare ad usare la legna?

Certo! Il braciere del sistema Draghetto permette di utilizzare legna, pellet o nocciolino. Se, invece, vorrai utilizzare la sola legna, basterà coprire il braciere con la piastra in dotazione.