



DRAGHETTO
 NUOVA VITA AL TUO TERMOCAMINO

Draghetto è il sistema realizzato da Helios per trasformare un qualsiasi Termocamino a legna in un **Termocamino Policombustibile**.

Adatto per superfici da 70 a 250 mq, è disponibile in kit completo di tutto.

Il serbatoio può essere installato, a seconda delle esigenze di spazio o dell'abitazione, in aderenza alla macchina o in un locale/stanza adiacente. La coclea è composta da **moduli** di 50 cm, così da adattare la lunghezza a seconda delle esigenze di installazione.



COMBUSTIBILI



VERSIONI DISPONIBILI

SISTEMA DRAGHETTO

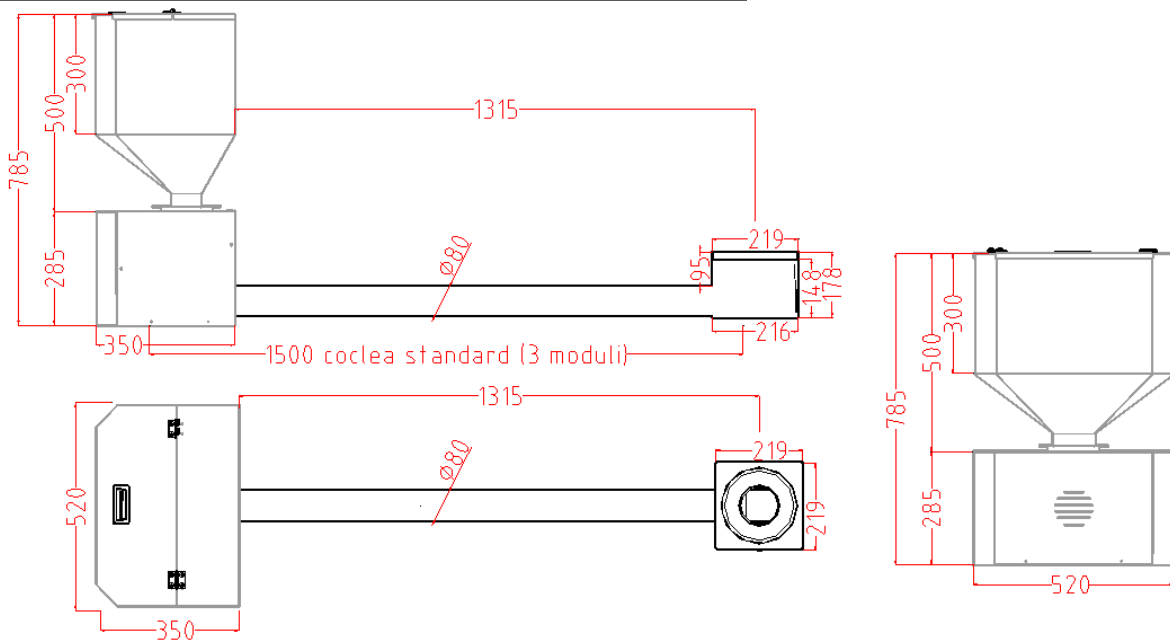
Riscalda max
250 mq / 650 mc*

Draghetto			
Superficie riscaldata	70-250 mq	Lunghezza standard coclea	1,5 m
Volume riscaldato	190-650 mc	Lunghezza moduli aggiuntivi coclea	0,5 m
Capacità serbatoio base	55 kg	Consumo medio di combustibile *	2-8 kg/h
Capacità moduli aggiuntivi	40kg		

* in funzione della tipologia di impianto e riscaldamento dell'edificio



Misure d'ingombro



* in funzione della tipologia di impianto e riscaldamento dell'edificio